



Kod producenta: **2966841**

## Opis produktu

Płytkę izolacyjną, grubą 2 mm, należy nasadzać na początku i końcu każdej listwy zaciskowej PLC. Ponadto służy ona do: optycznej separacji grup, pewnej separacji różnych napięć sąsiednich modułów PLC zgodnie z DIN VDE 0106-101, separacji

## Dane techniczne

### Właściwości produktu

Typ produktu	Płytkę separacyjną
Rodzina produktów	PLC-INTERFACE
<b>Status utrzymania danych</b>	
Wersja artykułu	06

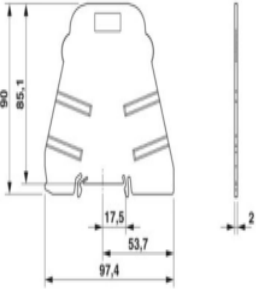
### Montaż

Sposób montażu	Montaż na szynie DIN
----------------	----------------------

### Dane materiału

Kolor	czarny (RAL 9005)
-------	-------------------

## Wymiary

Rysunek wymiarowy	
Szerokość	2 mm
Wysokość	97,4 mm
Głębokość	90 mm

## Warunki środowiskowe i żywotność

<b>Warunki otoczenia</b>	
Temperatura otoczenia (składowanie/transport)	-40 °C ... 85 °C